

Hakolan perheellä on huonekalujen valmistamisesta yli 50 vuoden kokemus. Jokainen sohvamme tehdään edelleen käsityönä omalla tehtaallamme. Meille on tärkeää olla säilyttämässä hienoa puuseppäperinnettä Pohjanmaalla.

Haluamme taistella kertakäyttökulttuuria vastaan - Hakolan valmistama kotimainen huonekalu tehdään kestävästi sukupolvelta toiselle.

Kiitos kun valitsit meidät.



Annaleena Hakola
Toimitusjohtaja



Hakola Huonekalu Oy

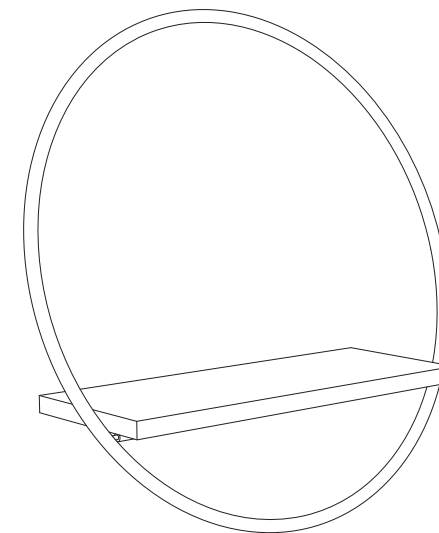
Niemenkyläntie 238
66320 Jurva
info@hakola.fi
p. 010 337 0099

**facebook.com/
hakolahuonekalu**

**instagram
@hakolafi**

www.hakola.fi

hakola



**Lempi-hyllyn käyttöönotto ja
hoito-ohjeet**

Näin otat käyttöön uuden Lempi-hyllysi

1. Lue käyttöohjeet ennen hyllyn asennusta. Lempi-hylly kiinnitetään seinään kolmella ruuvilla. Käytä hyllyn kiinnitykseen seinän materiaalille sopivia ruuveja ja proppuja.

2. Aloita asennus ruuvaamalla pyöreän metallikehyksen ylin ruuvi seinään (KUVA A). Älä ruuvaa ruuvia aivan pohjaan saakka. Aseta Lempi-hyllyn pyöreä metallikehyks ruuvikiinnikkeeseen ja pyöräytä vasemmalle, jotta kehys lukittuu paikoilleen.

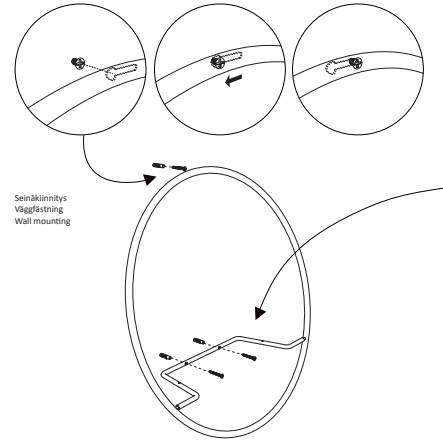
3. Kiinnitä seuraavaksi hyllylevyn tuki kahdella ruuvilla seinään. Käytä apuna vatupassia jotta saat kiinnitettyä tuen suoraan (KUVA B).

4. Kiinnitä hyllylevy tukeen hyllylevyn alapuolelta kahdella lyhyemmällä ruuvilla (KUVA B). Mikäli metallituen ja hyllylevyn reiät eivät täysin kohtaa, voit irrottaa metallituen pyöreästä kehästä ja varovasti taivuttaa sitä oikeaan suuntaan.

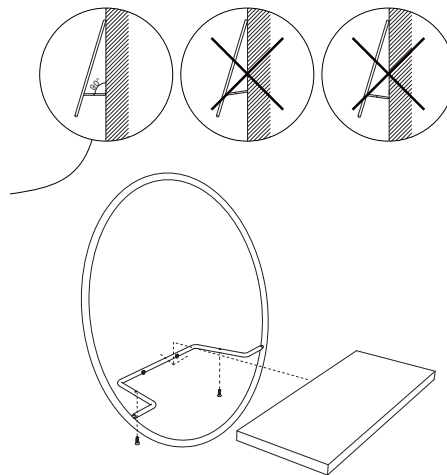
5. Kiinnitä lopuksi Hakolan tunnistetarra huomaamattomalle paikalle, esimerkiksi hyllylevyn pohjaan. Hyllyn kantavuus on 15 kg.

hakola

KUVA A



KUVA B



hakola

Hoito- ja pesuohjeet

PERUSHUOLTO

Lempi-hyllyn perushuoltoon kuuluu pyyhkiminen nihkeällä liinalla ilman pesuaineita. Huomioithan, että hylly ei sovi kosteisiin tiloihin.

Käyttämämme materiaalit

Lempi-hyllyn materiaalit ovat maalattu kalustelevy ja maalattu metalli. Lempi-hylly valmistetaan Suomessa.

hakola