

LAZY



Lazy on laiskottelijoiden suosikki. Ei nimensä mukaisesti sovi pönöttäjille! Lazyn hieman normaalia syvempi runkorakenne takaa mukavan löhöilyasennon löytämisen helposti. Jämäkät istuintyynyvät pitävät muotonsa vuodesta toiseen.

SUUNNITTELU

Hakola Studio

VALMISTUS

Sohvamme valmistetaan käsityönä Etelä-Pohjanmaalla Hakolan omalla tehtaalla. Sohvien rungot ostamme paikallisilta puusepiltä. Verhoiluvanut ja sohvatyynyvät tuotetaan Suomessa lähellä Hakolan tehdasta.

VALMISTUSMAA

Tuote on valmistettu Suomessa.

MATERIAALIT

Runko on Etelä-Pohjanmaalla kasvanutta massiivipuuta ja teollisuuden ylijäämävaneria. Istuintyynyissä on Öko-Text sertifioitu vahtomuovi. Selkätyynyissä on vastuullisesti tuotettu höyhen-untuva-vanusekoite. Selkätyynyvät saatavilla myös 85% kierrätysmateriaalista tehdyllä Ecosoft-vanutäytteellä.

JALKAVAIHTOEHDOT

Puujalka: Tammi

Puujalka: Saarni (Lazy Wool-mallisto)

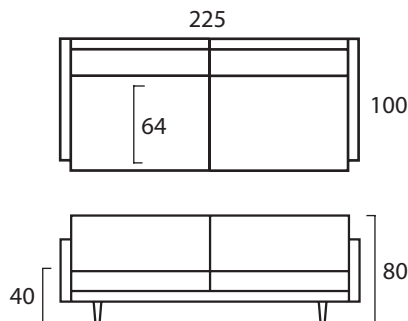
Metallijalka: Musta

VERHOILU

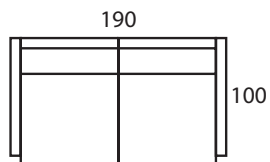
Verhoilukankaamme tulevat vastuullisilta valmistajilta pääosin Euroopasta. Saatavilla eri materiaali- ja väri vaihtoehtoja; Florist, Boheme, Musone, Kvadrat Canvas 2, Sørensen Fine Leather.

HOITO

Sohvissamme on irrotettavat ja pestävät päälliset. Sohvan perushuoltoon kuuluu imurointi matalalla teholla tekstiilisuulakkeella ja säännöllinen tyynyjen pöyhiminen.

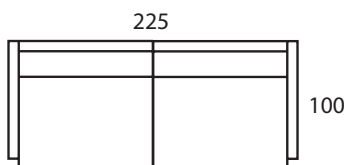


hakola



LAZY 2,5 ISTUTTAVA

Classic Florist



LAZY 3 ISTUTTAVA

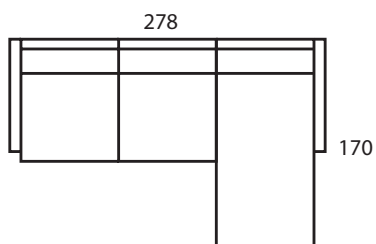
Classic Florist

Velvet Boheme

Velvet Musone

Wool Kvadrat Canvas 2

Sørensen Fine Leather



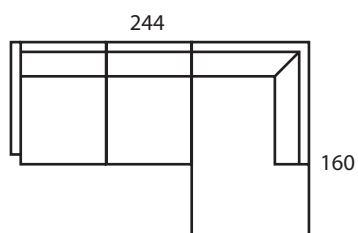
LAZY DIVAANI

Classic Florist

Velve Boheme

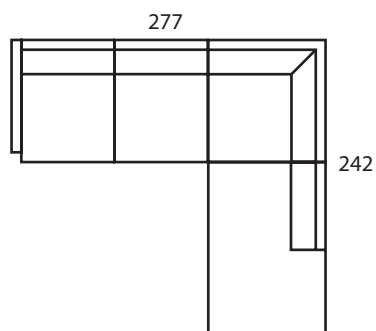
Velvet Musone

Sørensen Fine Leather



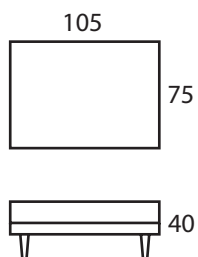
LAZY PIENI KULMADIVAANI

Classic Florist



LAZY KULMADIVAANI

Classic Florist



LAZY RAHI

Classic Florist

Velvet Boheme

Velvet Musone

Wool Kvadrat Canvas 2

Sørensen Fine Leather

hakola