

Hakolan perheellä on huonekalujen valmistamisesta yli 50 vuoden kokemus. Jokainen sohvamme tehdään edelleen käsityönä omalla tehtaallamme. Meille on tärkeää olla säilyttämässä hienoa puuseppäperinnettä Pohjanmaalla.

Haluamme taistella kertakäyttökulttuuria vastaan - Hakolan valmistama kotimainen huonekalu tehdään kestävästi sukupolvelta toiselle.

Kiitos kun valitsit meidät.



**Jari Hakola**  
Toimitusjohtaja



**Hakola Huonekalu Oy**

Niemenkyläntie 238  
66320 Jurva  
info@hakola.fi  
p. 010 337 0099

**Hakola Shop**

Fredrikinkatu 28  
00120 Helsinki  
shop@hakola.fi  
p. 050 358 2739

**facebook.com/**  
hakolahuonekalu

**instagram**  
@hakolafi

[www.hakola.fi](http://www.hakola.fi)

# hakola

**Lempi-hyllyn käyttöönotto ja  
hoito-ohjeet**

## Näin otat käyttöön uuden Lempi-hyllysi

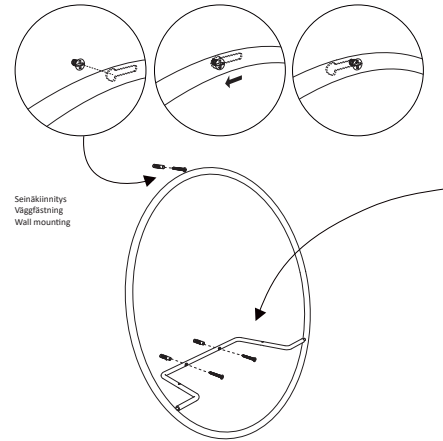
1. Tee tilaa paketin purkamiselle. Varmista ennen paketin purkua ettei laskupinnalla ole teräviä esineitä, jotka voivat naarmuttaa hyllyn osia.

2. Lempi-hylly kiinnitetään seinään kolmella ruuvilla. Käytä hyllyn kiinnitykseen seinän materiaalille sopivia ruuveja ja proppuja. Aloita asennus ruuvaamalla pyöreän metallikehys ylin ruuvi seinään (KUVA A). Aseta Lempi-hyllyn metallikehys kiinnikkeeseen ja pyöräytä vasemmalle, jotta kehys lukittuu paikoilleen.

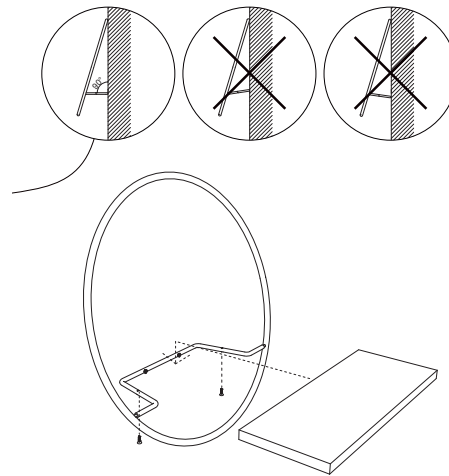
3. Kiinnitä seuraavaksi hyllylevyn tuki kahdella ruuvilla seinään. Käytä apuna vatupassia jotta saat kiinnitettyä tuen suoraan (KUVA B).

4. Kiinnitä hyllylevy tukeen hyllylevyn alapuolelta (KUVA B).

5. Kiinnitä lopuksi Hakolan tunnistetarra huomaamattomalle paikalle, esimerkiksi hyllylevyn pohjaan. Hyllyn kantavuus on 15 kg.



KUVA A



KUVA B

## Hoito- ja pesuohjeet

### PERUSHUOLTO

Lempi-hyllyn perushuoltoon kuuluu pyyhkiminen kostealla liinalla ilman pesuaineita.

## Käyttämämme materiaalit

Lempi-hyllyn materiaalit ovat maalattu kalustelevy ja maalattu metalli. Lempi-hylly valmistetaan Suomessa.